



PREGÃO PRESENCIAL Nº 001/2014

Processo nº 001/2014
Abertura: 16 de Janeiro de 2014
Horário: 9:00 h
Tipo: MENOR PREÇO

O MUNICÍPIO DE PONTÃO - RS, por intermédio da Secretaria Municipal de Administração, mediante seu Pregoeiro, designado pela Portaria nº 123/2013, torna público, para conhecimento dos interessados, que, encontra-se aberta licitação na modalidade de PREGÃO PRESENCIAL, do tipo MENOR PREÇO POR ITEM, nos termos da Lei n.º 10.520 de 17 de julho de 2002, Decreto municipal nº 925 de 16/06/2009, com aplicação subsidiária da Lei Federal nº 8.666/93 e suas alterações posteriores, e condições previstas no Edital e seus anexos, encerrando-se o prazo para recebimento dos envelopes da PROPOSTA DE PREÇO e dos DOCUMENTOS DE HABILITAÇÃO no dia e hora acima mencionados, no seguinte local: no Centro Administrativo municipal de Pontão - RS, sito na Avenida Júlio de Mailhos nº 1613, mediante as seguintes condições:

1 - DO OBJETO E DA JUSTIFICATIVA

1.1 Constitui objeto da presente licitação a **Aquisição de Equipamentos e Material Permanente para Implantação da Coordenadoria de Políticas para Mulheres no Municipais de Pontão – RS**, em atendimento ao Convênio nº 009/2013, conforme especificações descritas no ANEXO I do presente edital.

1.2 O município objetiva estruturar a coordenadoria de políticas para mulheres do ponto de vista físico e material, a qual tem por objetivo inserir políticas públicas de sua responsabilidade, de forma transversal, com enfoque de gênero, visando o combate à discriminação e violência contra a mulher, promoção da saúde da mulher, geração de trabalho e renda, habitação e assistência social.

1.3. As despesas decorrentes da presente licitação correrão por conta das dotações orçamentárias abaixo descritas:

Dotações orçamentárias:

0202.04.122.0016.2164.449052 – Equipamentos e Mat. Permanente

2 - DAS CONDIÇÕES GERAIS DE PARTICIPAÇÃO

2.1 Poderão participar deste Pregão pessoas jurídicas que atenderem a todas as exigências estabelecidas neste Edital, e:

2.1.1 não estejam suspensas de licitar ou impedidas de contratar com a Administração Pública em todas as esferas;

2.1.2 que não estejam sob processo de falência ou concordata, concurso de credores, dissolução, liquidação judicial ou extrajudicial (declaração do órgão competente);

2.1.3 nenhum representante poderá representar mais de uma empresa licitante;

2.2 - DA PARTICIPAÇÃO DAS MICROEMPRESAS E EMPRESAS DE PEQUENO PORTE

2.2.1. As microempresas e empresas de pequeno porte, nos termos do art. 72 da Lei Complementar 123/2006, e devido à necessidade de identificação pela Pregoeira e pela Equipe de apoio, deverão comprovar o enquadramento como "ME" ou "EPP".



2.2.2. O credenciamento do licitante como microempresa (ME) ou empresa de pequeno porte (EPP) somente será procedido pela Equipe de Apoio, se o interessado comprovar tal situação jurídica.

2.2.3. A não comprovação de enquadramento da empresa como "ME" ou "EPP", significa renúncia expressa e consciente, desobrigando a Pregoeira, dos benefícios da Lei Complementar 123/2006, aplicáveis ao presente certame.

2.2.4. A responsabilidade pela declaração de enquadramento como microempresa ou empresa de pequeno porte é única e exclusiva do licitante que, inclusive, se sujeita a todas as consequências legais que possam advir de um enquadramento falso ou errôneo.

2.2.5. Nos termos dos artigos da Lei Complementar nº. 123/06, após a classificação final dos preços propostos, como critério de desempate, será dada preferência à contratação para as microempresas e empresas de pequeno porte, desde que o menor preço ofertado não seja de uma microempresa ou empresa de pequeno porte.

2.2.6. O empate mencionado no item 2.2.5 será verificado na situação em que a proposta apresentada pela microempresa ou empresa de pequeno porte seja igual ou até 5% (cinco por cento) superior à proposta mais bem classificada, ocasião na qual se procederá da seguinte forma:

2.2.7. A microempresa ou empresa de pequeno porte melhor classificada, de acordo com o disposto no subitem 2.2.5, poderá, no prazo de 5 (cinco) minutos após o encerramento dos lances, sob pena de preclusão, apresentar proposta de preço inferior àquela considerada vencedora do certame, situação em que será adjudicado em seu favor o objeto licitado.

2.2.8 Não ocorrendo à contratação da microempresa ou empresa de pequeno porte, na forma do subitem 2.2.5, serão convocadas as remanescentes que porventura se enquadrem na situação definida no subitem 2.2.1, na ordem classificatória, para o exercício do mesmo direito.

2.2.9 No caso de equivalência dos valores apresentados pelas microempresas e empresas de pequeno porte que se encontrem no intervalo estabelecido no subitem será realizado sorteio entre elas para que se identifique àquela que primeiro poderá apresentar melhor oferta.

2.2.10 Na hipótese da não-contratação nos termos previstos nos subitens anteriores, o objeto licitado será adjudicado em favor da proposta originalmente vencedora do certame, na própria sessão pública, após verificação da documentação de habilitação.

2.2.11 As microempresas e empresas de pequeno porte deverão apresentar toda a documentação exigida para efeitos de habilitação, conforme item 8 deste Edital, sob pena de inabilitação, ainda que essa apresente alguma restrição.

2.2.12 Havendo alguma restrição na documentação para comprovação da regularidade fiscal, será assegurado o prazo de 2 (dois) dias úteis, contados da declaração de vencedor do certame, prorrogáveis por igual período, a critério da Administração Pública, para a regularização da documentação, pagamento ou parcelamento do débito, devendo a empresa interessada apresentar as respectivas certidões negativas ou positivas, com efeito, de certidão negativa.

2.2.13 A não-regularização da documentação no prazo previsto no subitem 2.2.12, implicará decadência do direito à contratação, sem prejuízo das sanções previstas deste Edital, sendo facultado à Administração convocar para nova sessão pública os licitantes remanescentes, na ordem de classificação, para contratação, ou revogar a licitação.

3 - DA REPRESENTAÇÃO E DO CREDENCIAMENTO:



3.1. O licitante, para credenciamento, deverá apresentar-se junto ao Pregoeiro, diretamente ou através de seu representante que, devidamente identificado e credenciado por meio legal, será o único admitido a intervir no procedimento licitatório, no interesse do representado.

3.2. O credenciamento será efetuado da seguinte forma:

a) se dirigente, proprietário, sócio ou assemelhado da empresa proponente, deverá ser apresentada cópia do respectivo Estatuto ou Contrato Social em vigor, devidamente registrado; em se tratando de sociedade comercial, e, no caso de sociedade por ações, acompanhado de documento de eleição de seus administradores; no caso de sociedade civil, inscrição do ato constitutivo, acompanhado de prova de diretoria em exercício; em se tratando de empresa ou sociedade estrangeira em funcionamento no País, decreto de autorização, no qual estejam expressos seus poderes para exercer direitos e assumir obrigações em decorrência de tal investidura e para prática de todos os demais atos inerentes ao certame.

b) se representante legal, deverá apresentar:

b.1) instrumento público ou particular de procuração, em que conste o nome da empresa outorgante, bem como das pessoas com poderes para a outorga de procuração, e, também, o nome do outorgado, constando ainda, a indicação de amplos poderes para dar lance(s) em licitação pública; ou

b.2) termo de credenciamento (conforme modelo no ANEXO III deste edital) outorgado pelos representantes legais do licitante, comprovando a existência dos necessários poderes para formulação de propostas e para prática de todos os demais atos inerentes ao certame. Em ambos os casos (b.1 ou b.2), deverá ser acompanhado do ato de investidura do outorgante como dirigente da empresa.

c) se empresa individual, o registro comercial, devidamente registrado.

d) cartão de inscrição no cadastro nacional de pessoas jurídica (CNPJ);

3.2.1. É obrigatória a apresentação de documento de identidade para conferência pelo pregoeiro.

3.3. Caso o contrato social ou o estatuto determinem que mais de uma pessoa deva assinar o credenciamento para o representante da empresa, a falta de qualquer uma delas invalida o documento para os fins deste procedimento licitatório.

3.4 Declaração do licitante dando ciência de que cumpre plenamente os requisitos de habilitação constantes no item 8 do edital, conforme ANEXO II, a qual deverá ser apresentada por fora do envelope nº 01 Proposta, juntamente com a Carta de Credenciamento.

3.5. A presença do licitante ou representante legal é obrigatória, para exercer os direitos de ofertar lances e/ou manifestar intenção de recorrer, é obrigatória a presença da licitante ou de seu representante em todas as sessões públicas referentes à licitação.

A documentação referente ao credenciamento deverá ser apresentada por fora do envelope da proposta: Contrato Social ou Declaração de Firma Individual; Cartão do CNPJ, Procuração ou Termo de Credenciamento do [ANEXO III](#) e a Declaração constante no [ANEXO II](#).

4 - DA APRESENTAÇÃO DOS ENVELOPES:



4.1 Os interessados deverão entregar, no dia e local, fixados no preâmbulo deste Edital e no horário estipulado no Item 05, para a realização desta licitação, os seus envelopes contendo a Proposta de Preços (Envelope nº 1) e os Documentos de Habilitação (Envelope nº 2) devidamente fechados e indevassáveis, rubricados no seu fecho, contendo em sua parte externa os seguintes dizeres:

**À Prefeitura Municipal de Pontão
Processo Licitatório nº 001/2014
Pregão Presencial Nº 001/2014
Envelope nº 1 – PROPOSTA
Nome do Proponente:**

**Prefeitura Municipal de Pontão
Processo Licitatório nº 001/2014
Pregão Presencial Nº 001/2014
Envelope nº 2 – DOCUMENTAÇÃO PARA HABILITAÇÃO
Nome do Proponente:**

5 – DA REALIZAÇÃO DO CERTAME E DO RECEBIMENTO E ABERTURA DOS ENVELOPES:

5.1. **No dia 16 de Janeiro de 2014 às 9 hs horas**, na presença das licitantes e demais pessoas presentes à Sessão Pública do Pregão, a Pregoeira, inicialmente, receberá os envelopes nº 01 - PROPOSTA DE PREÇO e nº 02 – DOCUMENTOS para procedimento do certame.

5.2 Uma vez encerrado o prazo para a entrega dos envelopes acima referidos, não será aceita a participação de nenhum licitante retardatário.

5.3 O Pregoeiro realizará o credenciamento dos interessados, os quais deverão comprovar por meio de instrumento próprio, poderes para formulação de ofertas e lances verbais e para a prática dos demais atos do certame.

5.4 Toda a documentação será apensada ao presente processo licitatório sendo elaborada a ata de realização dos trabalhos com a descrição do certame.

6 – DA PROPOSTA DE PREÇO:

6.1. A proposta deverá ser apresentada, datilografada ou impressa por meio eletrônico em folhas da empresa, sequencialmente numeradas e rubricadas, sem rasuras, ressalvas ou entrelinhas, redigidas em linguagem clara, sendo a última datada e assinada pelo representante legal da empresa, podendo seguir-se o modelo de proposta do ANEXO I deste edital, e deverá conter:

a) razão social completa da empresa, endereço atualizado, CNPJ, telefone/fax/e-mail (se houver), e nome da pessoa indicada para contatos;

b) prazo de que a proposta vigorará pelo mínimo de 60 (sessenta) dias corridos, contados da data-limite prevista para entrega das propostas, conforme art. 64, § 3º, da Lei nº 8.666/93 e art. 6º da Lei nº 10.520, de 17-07-2002.

6.2. Prazo de entrega – O prazo de entrega não poderá exceder há 20 (vinte) dias contados da data da solicitação pela Secretaria Municipal de Administração.

6.3. Deve ser indicado preço líquido unitário, em moeda nacional, contendo, ainda, a descrição completa do produto ofertado, marca, modelo e demais dados técnicos, sendo obrigatório prospectos do fabricante de cada item cotado, para



facilitar a análise da proposta. No referido preço deverão estar incluídas quaisquer vantagens, abatimentos, impostos, taxas e contribuições sociais, obrigações trabalhistas, previdenciárias, fiscais e comerciais, que eventualmente incidam sobre a operação; ou, ainda, despesas com transporte, frete ou terceiros, que correrão por conta do licitante vencedor.

6.4. Serão considerados, para fins de julgamento, os valores constantes no preço até, no máximo, **duas casas decimais após a vírgula**.

6.5 Deve constar na proposta o prazo máximo de garantia de cada equipamento não podendo ser inferior a 1 ano.

6.6. A proposta será julgada pelo menor preço por item, apurado após a etapa dos lances e de acordo com as especificações do produto.

7 - DO JULGAMENTO DAS PROPOSTAS:

7.1 Verificada a conformidade com os requisitos estabelecidos neste Edital, o autor da oferta de valor mais baixo e os das ofertas com preços até 10% (dez por cento) superiores àquela poderão fazer novos lances verbais e sucessivos, na forma dos itens subsequentes, até a proclamação do vencedor.

7.2 Não havendo, pelo menos 03 (três) ofertas nas condições definidas no subitem anterior, poderão os autores das melhores propostas, até o máximo de 03 (três), oferecerem novos lances verbais e sucessivos, quaisquer que sejam os preços oferecidos nas propostas escritas.

Os lances serão recebidos sucessivamente, na proporção nunca inferior a 1% sobre o valor do item apurado após cada lance.

7.3 No curso da sessão, os autores das propostas que atenderem aos requisitos dos itens anteriores serão convidados, individualmente, a apresentarem novos lances verbais e sucessivos, em valores distintos e decrescentes, a partir do autor da proposta classificada de maior preço, até a proclamação do vencedor.

7.4 Caso duas ou mais propostas iniciais apresentem preços iguais, será realizado sorteio para determinação da ordem de oferta dos lances.

7.5 A oferta dos lances deverá ser efetuada no momento em que for conferida a palavra ao licitante, na ordem decrescente dos preços, sendo admitida à disputa para toda a ordem de classificação.

7.6 É vedada a oferta de lance com vista ao empate.

7.7 Não poderá haver desistência dos lances já ofertados, sujeitando-se o proponente desistente às penalidades constantes no item 13 - DAS PENALIDADES deste Edital.

7.8 A desistência em apresentar lance verbal, quando convocado pelo Pregoeiro, implicará a exclusão do licitante da etapa de lances verbais e na manutenção do último preço apresentado pelo licitante, para efeito de ordenação das propostas.

7.9 Caso não se realize lance verbal, será verificado a conformidade entre a proposta escrita de menor preço unitário e o valor estimado para a contratação, podendo, o Pregoeiro, negociar diretamente com o proponente para que seja obtido preço melhor.

7.10 O encerramento da etapa competitiva dar-se-á quando, convocados pelo Pregoeiro, os licitantes manifestarem seu desinteresse em apresentar novos lances.

7.11 Encerrada a etapa competitiva e ordenadas às ofertas, de acordo com o menor preço apresentado, o Pregoeiro verificará a aceitabilidade da proposta de valor



mais baixo, comparando-o com os valores consignados em Planilha de Custos, decidindo, motivadamente, a respeito.

7.12 A classificação dar-se-á pela ordem crescente de preços propostos e aceitáveis. Será declarado vencedor o licitante que apresentar a proposta de acordo com as especificações deste edital, com o preço de mercado e ofertar o menor preço unitário.

7.13 Serão desclassificadas:

a) as propostas que não atenderem às exigências contidas no objeto desta licitação; as que contiverem opções de preços alternativos; as que forem omissas em pontos essenciais, de modo a ensejar dúvidas, ou que se oponham a qualquer dispositivo legal vigente, bem como as que não atenderem aos requisitos do ITEM 6;

b) as propostas que apresentarem preços manifestamente inexequíveis;

c) as propostas que não apresentem as especificações exigidas.

7.14 Não serão consideradas, para julgamento das propostas, vantagens não previstas no edital.

7.15. Da sessão pública do Pregão será lavrada ata circunstanciada, contendo, sem prejuízo de outros, o registro dos licitantes credenciados, das propostas escritas e verbais apresentadas, na ordem de classificação, da análise da documentação exigida para habilitação e dos recursos interpostos.

7.16 A Sessão Pública não será suspensa, salvo motivo excepcional, devendo todas e quaisquer informações acerca do objeto serem esclarecidas previamente junto ao Departamento de Compras e Licitações deste Município, conforme subitem 14.1 deste Edital.

7.17. Caso haja necessidade de adiamento da Sessão Pública, será marcada nova data para continuação dos trabalhos, devendo ficar intimadas, no mesmo ato, as licitantes presentes.

8 - DA HABILITAÇÃO:

8.1 Para fins de habilitação neste Pregão, o licitante deverá apresentar, dentro do ENVELOPE Nº 02, os documentos de habilitação a seguir.

8.1.1. Para as empresas cadastradas no Município, a documentação poderá ser substituída pelo seu Certificado de Registro Cadastral, desde que seu objetivo social comporte o objeto licitado e o registro cadastral esteja dentro do prazo de validade e a documentação solicitada para a presente licitação conste nos Cadastro de Fornecedores do Município.

8.1.2. Também serão aceitos Certificados de Registro de Fornecedores emitidos pelo Governo Federal ou pelo Governo do Estado do Rio Grande do Sul.

8.1.3. As empresas cadastradas ou não-cadastradas deverão fazer prova dos seguintes documentos, em vigor na data da abertura da Sessão Pública do Pregão:

8.2. Da habilitação jurídica

a) Cédula de identidade dos diretores ou proprietário;

b) Declaração de Firma Individual, no caso de empresa individual;

c) Ato constitutivo, estatuto ou contrato social em vigor, devidamente registrado, em se tratando de sociedades comerciais e, no caso de sociedades por ações, acompanhado de documentos de eleição de seus administradores.

d) Decreto de autorização, devidamente publicado, em se tratando de empresa ou sociedade estrangeira em funcionamento no País, e ato de registro ou autorização para funcionamento expedido pelo órgão competente, quando a atividade assim o exigir;

OBS: Os documentos das letras "a", "b" e "c" que já foram apresentados por conta do credenciamento não serão exigidos no envelope de documentação.

8.3. Regularidade fiscal



- a) Certidão de Regularidade, da Secretaria da Receita Federal, e Certidão Quanto à Dívida Ativa da União, da Procuradoria da Fazenda Nacional ou a Certidão Conjunta Negativa de Débitos Relativos a Tributos Federais e à Dívida Ativa da União emitida pela Receita federal do Brasil;
- b) Certidão negativa de débito para com a Fazenda Estadual;
- c) Certidão Negativa de débitos para com a Fazenda Municipal do domicílio da sede da licitante;
- d) Certificado de Regularidade do FGTS (CRF) perante o Fundo de Garantia do Tempo de Serviço;
- e) Certidão Negativa de Débito (CND/INSS) perante a Seguridade Social.
- f) Certidão de Falência e Concordata;
- g) Certidão Negativa de Débitos Trabalhista em cumprimento a Lei nº 12.440/2011, emitida pelo Tribunal Superior do Trabalho (<http://www.tst.jus.br/certidao>).
- h) Declaração de que não está descumprindo o disposto no art. 7º, inciso XXXIII, da Constituição Federal, assinada pelo representante legal da licitante, conforme ANEXO IV.

8.1 Regularidade Técnica

- a) Certificado que a empresa trabalha com produtos reflorestados, e que está dia com o IBAMA obrigatório para os itens 2, 9 e 10.

O envelope de documentação deste pregão que não for aberto ficará em poder do pregoeiro pelo prazo de 10 (dez) dias, a partir da homologação da licitação, devendo o licitante retirá-lo, após aquele período, no prazo de 05 (cinco) dias, sob pena de inutilização do envelope.

Obs.: Todos os documentos, exigidos no presente instrumento convocatório, poderão ser apresentados em original, por qualquer processo de cópia autenticada por tabelião ou servidor da Prefeitura de Pontão, ou ainda publicação em órgão da imprensa oficial, ficando aqueles obtidos por meio da Internet dispensados de autenticação e sujeitos a sua verificação.

9 - DA ADJUDIÇÃO:

9.1. Em caso de desatendimento às exigências habilitatórias, o Pregoeiro inabilitará a licitante e examinará as ofertas subsequentes e qualificação das licitantes, na ordem de classificação e, assim, sucessivamente, até a apuração de uma que atenda ao edital, sendo a respectiva licitante declarada vencedora, ocasião em que o Pregoeiro poderá negociar diretamente com o proponente para que seja obtido preço melhor.

9.2. Encerrado o julgamento das propostas e da habilitação, o Pregoeiro proclamará a vencedora, proporcionando, a seguir, a oportunidade aos licitantes para que manifestem a intenção de interpor recurso, esclarecendo que a falta dessa manifestação, imediata e motivada, importará na decadência do direito de recurso por parte do licitante. Constará na ata da Sessão a síntese das razões de recurso apresentadas, bem como o registro de que todas os demais licitantes ficaram intimados para, querendo, manifestarem-se sobre as razões do recurso no prazo de 03 (três) dias úteis, após o término do prazo da recorrente, proporcionando-se, a todos, vista imediata do processo.

9.3. Constatado o atendimento das exigências fixadas no Edital, o licitante detentor da melhor proposta será declarado vencedor, sendo-lhe adjudicado o objeto do certame.

10 - DOS RECURSOS ADMINISTRATIVOS:



10.1. Tendo o licitante manifestado motivadamente a intenção de recorrer na Sessão Pública do Pregão, terá ele o prazo de 03 (três) dias úteis para apresentação das razões de recurso.

10.2. Os demais licitantes, já intimados na Sessão Pública supracitada, terão o prazo de 03 (três) dias úteis para apresentarem as contra-razões, que começará a correr do término do prazo da recorrente.

10.3. A manifestação na Sessão Pública e a motivação, no caso de recurso, são pressupostos de admissibilidade dos recursos.

10.4. As razões e contra-razões do recurso deverão ser encaminhadas, por escrito, ao Pregoeiro, no endereço mencionado no preâmbulo deste Edital.

10.5. A falta de manifestação imediata e motivada do licitante importará a decadência do direito de recurso.

10.6 Não serão aceitos como recursos as alegações e memoriais que não se relacionem às razões indicadas pelo licitante na sessão pública;

10.7 O recurso contra decisão do pregoeiro não terá efeito suspensivo e o seu acolhimento importará a invalidação apenas dos atos insuscetíveis de aproveitamento.

11 – DA ENTREGA:

11.1. Os presentes objetos deverão ser entregue em até 20 (vinte) dias após a solicitação da Secretaria Municipal juntamente com a Nota Fiscal no Almoxarifado central.

11.2. Verificada a não-conformidade do objeto, o licitante vencedor deverá promover as correções necessárias no prazo máximo de 03 (três) dias úteis, sujeitando-se às penalidades previstas neste Edital.

11.3. A Nota Fiscal deve, obrigatoriamente, ser entregue junto com o seu objeto.

12 - DO PAGAMENTO:

12.1. O pagamento será efetuado em até 30 (trinta) dias da data da entrega do objeto.

12.2 O pagamento será através de Transferência Bancária em nome do Licitante.

12.3. **A Nota Fiscal emitida pelo fornecedor deverá conter, em local de fácil visualização, a indicação do n.º do Pregão, e vinculada ao Convênio nº 009/2013** a fim de se acelerar o trâmite de recebimento do material e posterior liberação do documento fiscal para pagamento.

13 – DAS PENALIDADES:

13.1. A recusa pelo fornecedor em entregar o material adjudicado acarretará a multa de 10% (dez por cento) sobre o valor total da proposta.

13.2. O atraso que exceder ao prazo fixado para a entrega, acarretará a multa de 0,5 (zero vírgula cinco por cento), por dia de atraso, limitado ao máximo de 10% (dez por cento), sobre o valor total que lhe foi adjudicado.

13.3. O não-cumprimento de obrigação acessória, sujeitará o fornecedor à multa de 10% (dez por cento) sobre o valor total da obrigação.

13.4. Nos termos do artigo 7º da Lei nº 10.520, de 17-07-2002, o licitante, sem prejuízo das demais cominações legais e contratuais, poderá ficar, pelo prazo de até 05 (cinco) anos, impedido de licitar e contratar com a União, Estados, Distrito Federal ou Municípios, e descredenciado do Cadastro do Município, nos casos de:

- a) ausência de entrega de documentação exigida para habilitação;
- b) apresentação de documentação falsa para participação no certame;
- c) retardamento da execução do certame, por conduta reprovável;



- d) não-manutenção da proposta escrita ou lance verbal, após a adjudicação;
- e) comportamento inidôneo;
- f) cometimento de fraude fiscal;
- g) fraudar a execução do contrato;
- h) falhar na execução do contrato.

13.5. Na aplicação das penalidades prevista no Edital, o Município considerará, motivadamente, a gravidade da falta, seus efeitos, bem como os antecedentes do licitante ou contratado, podendo deixar de aplicá-las, se admitidas as suas justificativas, nos termos do que dispõe o artigo 87, "caput", da Lei nº 8.666/93.

13.6. As penalidades serão registradas no cadastro do contratado, quando for o caso.

13.7. Nenhum pagamento será efetuado enquanto pendente de liquidação qualquer obrigação financeira que for imposta ao fornecedor em virtude de penalidade ou inadimplência contratual.

14 - IMPUGNAÇÃO AO EDITAL

14.1 Decairá do direito de impugnação dos termos do edital de Pregão, perante o Departamento de Compras e Licitações, aquele que não se manifestar até 02 (dois) dias úteis antes da data de abertura da sessão do pregão, apontando as falhas e irregularidade que o viciaram;

14.2 A apresentação de impugnação, após o prazo estipulado no subitem anterior, não a caracterizará como recurso, recebendo tratamento como mera informação.

15 - DAS DISPOSIÇÕES GERAIS:

15.1. Todos os produtos ofertados deverão ser novos, sem uso, e estar em fase normal de comercialização (ampla oferta no mercado), atendendo aos requisitos de qualidade, utilidade, resistência e segurança compatíveis com as recomendadas pela ABNT, ou norma equivalente; O prazo de Garantia não pode ser inferior a 12 meses da data da entrega.

A(s) empresa(s) deverá(ão) apresentar prospectos com informações detalhadas dos produtos cotados, para melhor análise dos produtos ofertados

15.2. Qualquer informações ou dúvidas de ordem técnica, bem como aquelas decorrentes de interpretação do Edital, deverão ser solicitadas por escrito, ao Município de Pontão, no Departamento de Compras e Licitações, sito na Av. Júlio de Mailhos, 1613, ou pelo telefone/fax 54.3308-1900, no horário de expediente, preferencialmente, com antecedência mínima de 02 (dois) dias da data marcada para recebimento dos envelopes.

15.3. Os questionamentos recebidos e as respectivas respostas com relação ao presente Pregão encontrar-se-ão à disposição de todos os interessados no Departamento de Compras e Licitações.

15.4 Ocorrendo à decretação de feriado ou qualquer fato superveniente que impeça a realização do certame na data marcada, todas as datas constantes deste Edital serão transferidas, automaticamente, para o primeiro dia útil ou de expediente normal subsequentes aos ora fixados.

15.5 Para agilização dos trabalhos, solicita-se que os licitantes façam constar em sua documentação o endereço e os números de fax, telefone e e-mail.

15.6 O proponente que vier a ser contratado ficará obrigado a aceitar, nas mesmas condições contratuais, os acréscimos ou supressões que se fizerem necessários, por conveniência do Município de Pontão, dentro do limite permitido pelo artigo 65, § 1º, da Lei nº 8666/93, sobre o valor inicial contratado.



Prefeitura Municipal de Pontão
ESTADO DO RIO GRANDE DO SUL



15.7 Após a apresentação da proposta, não caberá desistência, salvo por motivo justo decorrente de fato superveniente e aceito pelo Pregoeiro.

15.8 A Administração poderá revogar a licitação por interesse público, devendo anulá-la por ilegalidade, em despacho fundamentado, sem a obrigação de indenizar (art. 49 da Lei Federal nº 8666/93).

15.9 São anexos deste Edital:

Anexo I – Especificações Técnicas - Modelo de Proposta;

Anexo II - Declaração de Atendimento as Condições de Habilitação;

Anexo III - Modelo de Credenciamento;

Anexo IV - Declaração de Cumprimento ao Artigo 7º, XXXIII da Constituição Federal.

Anexo V – Declaração de Enquadramento de Microempresa

Anexo VI – Minuta do Contrato

15.10 Fica eleito, de comum acordo entre as partes, o Foro da Comarca de Passo Fundo- RS, para dirimir quaisquer litígios oriundos da licitação e do contrato decorrente, com expressa renúncia a outro qualquer, por mais privilegiado que seja.

Pontão - RS, 02 de Janeiro de 2014.

NELSON JOSE GRASELLI
Prefeito Municipal

Este edital se encontra examinado e aprovado por esta Assessoria Jurídica.

Em ____-____-____.

LUCIANO TOSON
OAB RS 48387
Assessor Jurídico



PROCESSO LICITATÓRIO Nº 001/2014
PREGÃO PRESENCIAL Nº 001/2014

ANEXO I - ESPECIFICAÇÕES TÉCNICAS/MODELO DE PROPOSTA

PROPOSTA FINANCEIRA	
EMPRESA:	
CNPJ:	Contato:
Endereço:	Cidade:
E-mail:	Fone:

Item	Descrição Produto	Qtd/Und	Marca/Modelo	Valor Unit. R\$	Valor Total. R\$
1.	Aparelho de DVD com no mínimo as seguintes características técnicas: DVD Player com entrada USB frontal, mídias compatíveis: DVD-Video, CD (CD-DA), Vídeo CD, SVCD (Super VCD), VD-R, DVD-RW, DVD, Dual Layer, DVD+R, DVD+RW, DVD+R Double Layer, DVD Camcorder 8cm DVD, Formatos de leitura: Formatos de vídeo: MPEG-1 (Cybershot), MPEG-4 (simple profile)/Xvid Formatos de Áudio: MP3, WMA, AAC/LPCM/WAVE. Formatos de foto: JPEG (padrão DCF), Conexões: Saída de áudio e vídeo rca ; Vídeo Composto (1 traseira), Saída de Áudio Analógico L/R (1 par traseiro), Coaxial (1 traseira), USB (1 frontal). Sistema de som Dplby digital, PCM.DTS, Idioma em português, resolução de vídeo 480p, zoom JPEG: X2, X4/VÍDEO: X2, X4, Controle de imagem, projeção de tela, 220 Volt, controle remoto, cabo de áudio e vídeo, manual em português, garantia mínima 12 meses.	01 und			
2.	Armário em madeira com no mínimo as seguintes características técnicas: Arquivo para pasta suspensa com 04 gavetas, fabricado em MDF (placa de fibra de madeira de média densidade) BP (melamínico de baixa pressão) de dupla face. Móvel todo em 15 mm, com exceção da costa que poderá ser de MDF ou Duraplac 3 mm de espessura com revestimento em 1 face. O acabamento das bordas em FITA PVC 0,45mm coladas com o sistema hot-melt (adesivo termo fundível aplicado com máquina	01 und			



Prefeitura Municipal de Pontão
ESTADO DO RIO GRANDE DO SUL



	<p>CNC) com exceção das bordas das laterais que poderão ser em perfil PVC de aba dupla colocado sob estufa de calor para melhor ajuste e acabamento. Sapatas plásticas 15x15 mm pregadas com pregos 1,2x12 mm. Gavetas com quadros internos em MDF 12 mm com fundo em MDF ou Duraplac 3 mm revestido em 1 (um) face, montadas com cavilhas 8 mm e cola, tendo guia plástica nas laterais dos quadros para apoio de pastas suspensas. Chaveamento simultâneo lateral, corredeiras metálicas com roletes de nylon e puxador plástico 128 mm. Montagem através de parafusos estruturais 7,0x40 mm com tampas plásticas de acabamento, cavilhas 8 mm e pregos do tipo tachinha para as costas. Dimensões Aproximadas: 460 x 480 x 1345 mm. Garantia mínima 12 meses.</p>				
3.	<p>Cadeira giratória, tipo Secretária Start Plus, com no mínimo as seguintes características: Braço digitador SL regulável, dimensões aproximadas: 62cm x 102cm x 62cm, com regulagem de altura e amortecimento a gás, base metálica com capa, rodízios nylon, acabamento preto, revestimento vinil, com costuras curvas transversais e espuma injetada de densidade controlada. Certificação ISO 9001. NBR 13962. Garantia mínima 12 meses</p>	02 und			
4.	<p>Cadeira palito com base fixa, Star plus com no mínimo as seguintes características: tipo secretaria aproximação, sem braço, dimensões mínimas: Largura total: 44 cm; Altura total: 83 cm; Profundidade total: 52 cm; mecanismo fixo, base metálica com pintura em tinta W-eco preto semi brilho que atenda as normas da NBR 11.786/2003, revestimento em Vinil, sem costuras, espuma injetada de densidade controlada. Certificação ISO 9001. NBR 13962. Garantia mínima 12 meses.</p>	12 und			
5.	<p>Caixa de Som com no mínimo as seguintes características: Caixa Multiuso 80W, com 4 (quatro) canais de entrada, entrada auxiliar para CD/DVD/MP3-4 Keiboard, radio FM, entrada SD e uma entrada USB, entrada</p>	01 und			



	de microfone/guitarra, entrada linha/guitarra ativa, entrada keyboard auxiliar Left e Right, um alto falante de 10", um tweeter, controle grave, médio e agudo, saída auxiliar de energia, voltagem 220 volt, dimensões aproximadas: 645 x 535 x 270mm. Garantia mínima 12 meses.				
6.	<p>Computador, novo, completo, com no mínimo as seguintes características técnicas:</p> <p>Processador: 2,3 GHZ , quatro núcleos, cachê 6MB, litografia 22nm, TDP 45W, memória DDR3 -1333/1600</p> <p>Memória: 4GB</p> <p>Hard Disk: 1TB</p> <p>Placa Mãe: compatível com o processador</p> <p>Drives: DVD-RW ,Cartão de memória</p> <p>Rede: 10/100/1000</p> <p>Vídeo: on board</p> <p>Áudio: on board</p> <p>Teclado: PS/2 Padrão ABNT -USB</p> <p>Mouse: Óptico com Padrão PS/2, Dois botões com scroll</p> <p>Sistema Operacional: Windows 7 ou 8 autentico</p> <p>Conexões: 1 interface PS/2 para mouse, 1 interface PS/2 para teclado, 1 Interface para rede integrada RJ-45, 1 Interface de Áudio: Line Out/Line In/Microfone, 1 interface para vídeo VGA integrado, 6 interfaces USB</p> <p>CPU tipo torre, Caixa de som, Cabo de Força, CD Driver de Instalação, Manuais, certificado de garantia em português.</p> <p>Voltagem: Bivolt</p> <p>Garantia do fornecedor: 12 meses</p> <p>Monitor: LCD Widescreen</p> <p>Tamanho da Tela: 21,5"</p> <p>Resolução Máxima: 1920x1080@ 60Hz (Analógico)</p> <p>Pixel Pitch: 0.24825mm(H) x 0.24825mm(V)</p> <p>-Brilho: 300 cd/m2</p> <p>-Contraste: DFC 30.000:1 - Digital Fine Contrast</p> <p>-Ângulo de visão: 170/160</p> <p>Conexões: D-Sub 15 pinos</p> <p>Voltagem: Bivolt</p> <p>Cabo D-Sub, Cabo de Força (Power Cord), Certificado de garantia e Manual do usuário em português.</p>	02 und			



	Garantia do fornecedor: 12 meses				
7.	<p>Impressora Multifuncional colorida com no mínimo as seguintes características técnicas: Multifuncional, laser, colorida, Funções: imprimir, copiar e digitalizar.</p> <p>Especificações de impressão Velocidade de impressão preto (normal, A4): Até 16 ppm; Velocidade de impressão cor (normal, A4): Até 4 ppm Ciclo de trabalho (mensal, A4) Até 20.000 páginas</p> <p>Tecnologia de impressão Laser a cores; Qualidade de impressão preto: Até 600 x 600 dpi; Qualidade de impressão cor: Até 600 x 600 dpi;</p> <p>Manuseamento de papel Bandeja de entrada para 150 folhas; Escaninho de saída para 50 folhas; Capacidade máxima de entrada (envelopes) até 10 envelopes</p> <p>Tamanhos de mídia suportados A4; A5; A6; B5 (ISO, JIS); 8k; 16k; 10 x 15 cm; postcards (JIS simples e duplo); envelopes (DL, C5, B5); personalizado; 76 x 127 até 216 x 356 mm</p> <p>Velocidade do processador: 600 MHz; Memória padrão: 128 MB</p> <p>Especificações do scanner Tipo de digitalização: Base plana, alimentador automático de documentos Resolução ótica de digitalização: Até 1200 dpi; Profundidade de bits: 30 bits Tamanho da digitalização no scanner de mesa (máximo): 216 x 297 mm Qualidade de digitalização preto (normal): Até 14 ppm</p> <p>Especificações da copiadora Velocidade de cópia (preto, qualidade normal, A4): Até 16 cpm Velocidade de cópia (cores, qualidade normal, A4): Até 4 cpm Resolução de cópia (texto em preto): Até 300 x 300 dpi (a mesma para gráficos e textos em cores) Dimensionamento da copiadora: 25 até 400% Máximo de cópias: Até 99 cópias: Impressão fotográfica Monitor: <u>LCD</u> (2 linhas, 16 caracteres)</p> <p>Conectividade Conectividade padrão: 1 Hi-Speed USB 2.0</p> <p>Requisitos mínimos do sistema:</p>	01 Und			



Prefeitura Municipal de Pontão
ESTADO DO RIO GRANDE DO SUL



	Microsoft® Windows® 7, Windows Vista®: Windows® XP SP2 (32 bit), Processador Pentium.Tensão de entrada de 110 a 127 VCA; CD (contendo software e documentação eletrônica); Guia de instalação; cabo de alimentação; Garantia mínima 12 meses.				
8.	Máquina Fotográfica com no mínimo as seguintes características técnicas: Câmera digital 16.1 MP (megapixels) com zoom óptico de 21 X, Zoom Digital 42 X, Foto panorâmica 360°, visor LCD de 3.0, conexão USB, Flash, formato de arquivos, MP4, JPEG, microfone embutido, montagem de tripé, 11 (onze) modos de cena, cartão de memória de 8 GB, idioma em português, alimentação tipo bateria ou pilha. Garantia mínima 12 meses.	01 und			
9.	Mesa de reunião com no mínimo as seguintes características técnicas: Mesa oval para reunião fabricada em MDF (placa de fibra de madeira de média densidade) BP (melamínico de baixa pressão) de dupla face com pés de aço. O tampo na espessura de 15 mm com formato oval e acabamento da borda em todo seu perímetro em perfil PVC de 180°, aplicado sob estufa de calor para perfeito acabamento. A saia é na espessura de 15mm ligada aos pés de metal, estes feitos do seguinte modo: Barra inferior horizontal em tubo em aço de 50x30 mm com parede de 1,20 mm soldado à 2 (dois) tubos de 30x30 mm na vertical, estas soldadas ao tubo horizontal de 30x30 superior para apoio do tampo e com outro tubo 30x30 mm soldado horizontalmente entre meio estes para fixação de painel (saias); O acabamento da base é feito com ponteiros sapatas em polipropileno encaixadas e rebitadas ao tubo, e na parte superior deverá ser usada ponteira de encaixe para acabamentos, para tubo 30x30 mm; Os pés deverão ser submetidos a tratamento anti-ferrugem e ter a pintura feita com tinta epóxi a pó (processo realizado em estufa de alta temperatura). A montagem feita através de parafusos 7,0x60 e tampas plásticas de acabamento para junção dos pés com a saia, parafusos 5,0x40 mm cabeça	01 und			



	panela e cantoneiras metálicas e parafusos 4,0x12 mm para junção da estrutura com o tampo Dimensões aproximadas: 2000 x 1000 x 740mm. Garantia mínima 12 meses.				
10.	Mesa para computadores em L com no mínimo as seguintes características técnicas: Mesa retangular em MDF (placa de fibra de madeira de média densidade) BP (melamínico de baixa pressão) de dupla face com pés de aço. O tampo na espessura de 15 mm com os cantos arredondados com raio de 30 mm e acabamento da borda em todo seu perímetro em perfil PVC de 180°, aplicado sob estufa de calor para perfeito acabamento. A saia na altura de 382 mm na espessura de 15mm ligada aos pés de metal, estes feitos do seguinte modo: Barra inferior horizontal em tubo em aço de 50x30 mm com parede de 1,20 mm soldado à 2 (dois) tubos de 30x30 mm na vertical (estes deslocados para a parte externa), estas barras verticais são soldadas ao tubo horizontal de 30x30 superior para apoio do tampo; O acabamento da base feito com ponteiros sapatas em polipropileno encaixadas e rebitadas ao tubo, e na parte superior deverá ser usada ponteira de encaixe para acabamentos, para tubo 30x30 mm; Os pés deverão ser submetidos a tratamento anti-ferrugem e ter a pintura feita com tinta epóxi a pó (processo realizado em estufa de alta temperatura) e deverão formar par. A montagem feita através de parafusos 7,0x60 e tampas plásticas de acabamento para junção dos pés com a saia, parafusos 5,0x40 mm cabeça panela e cantoneiras metálicas e parafusos 4,0x12 mm para junção da estrutura com o tampo. Sendo uma de 1000 x 600 x 740mm e outra com 1200 x 600 x 740mm. Gaveteiro fixo de 2 (duas) gavetas fabricado em MDF (placa de fibra de madeira de média densidade) BP (melamínico de baixa pressão) de dupla face. Caixa e frentes de gaveta em 15 mm com acabamento das bordas em FITA PVC 0,45mm. Quadros das gavetas em MDF bruto 12 mm montados com cavilha 8 mm e fundos em MDF ou	02 Conj.			



Prefeitura Municipal de Pontão
ESTADO DO RIO GRANDE DO SUL



	<p>Duraplac 3 mm. Bordas coladas com o sistema hot-melt (adesivo termo fundível aplicado com máquina CNC). Gavetas com puxadores plásticos modelo alça, guias plásticas para deslizamento das gavetas, chaveamento frontal da 1ª gaveta com cilindro de rotação 180°. Montagem por meio de cavilhas 8 mm com cola e grampos aplicados com grampeadeira pneumática e a fixação em mesas por meio de parafusos 3,5x25 mm. Dimensões 400 x 430 x 216mm. Teclado retrátil em MDF BP (laminado melamínico de baixa pressão em ambas as faces) de 15 mm com acabamento das bordas em FITA PVC 0,45mm coladas com o sistema hot-melt (adesivo termo fundível aplicado com máquina CNC) e suporte de metal com corredeiras metálicas com roletes de nylon. Montagem e fixação por meio de parafusos 4,0x12 mm cabeça panela. Dimensões: 530 x 350mm. Conexão para junção de mesas em MDF (placa de fibra de madeira de média densidade) BP (melamínico de baixa pressão) de dupla face. A conexão para mesas de 600 mm feita na espessura de 15 mm tem os cantos arredondados com raio de 30 mm e acabamento da borda em todo seu perímetro em perfil PVC de 180°, aplicado sob estufa de calor para perfeito acabamento. A fixação com mesas feita através de 4 (quatro) chapas metálicas de união com acabamento em pintura preta e parafusos 4,0x12 ou equivalentes. Dimensão: 600 x 600mm. Garantia mínima 12 meses.</p>				
11.	<p>Nobreak 1400 VA com no mínimo as seguintes características técnicas: Microprocessador: de alta velocidade. Tensão: Bivolt automático ou Monovolt 115V, 5 (cinco) Tomadas no padrão NBR 14136. Led que indica o modo de operação. 6 níveis de proteção. Conector: Tipo engate rápido para expansão de autonomia. Autodiagnóstico de bateria, recarga automática das baterias em 4 (quatro) estágios. Filtro de linha. Autonomia mínima de 1 hora. Garantia mínima 12 meses</p>	02 und			
12.	<p>Notebook com no mínimo as seguintes características técnicas: Processador 2.6</p>	01 und			



Prefeitura Municipal de Pontão
ESTADO DO RIO GRANDE DO SUL



	<p>GHz, com 2 núcleos, 4 threads, cachê 3MB, DMI 5 GT/s, conjunto de instruções 64-bit, litografia 22 nm. Memória RAM 4GB DDR3, Disco rígido (HD) 500GB, tela de Led 14" HD BrightView (1366x768), drive óptico, leitor e gravador de CD/DVD, Plac de Rede 10/100 base-T (conector RJ-45), tecnologia wireless 802.11 b/g/n, webcam integrada com microfone digital integrado, alto falantes, touch Pad suporte a gestos multitoque com botão liga/desliga. Entrada e saída: 3 USB 2.0, 1 HDMI, 1 VGA, 1RJ-45, 1 saída de fone de ouvido, bateria 6 células íon de lítio, garantia mínima de 12 meses.</p>				
13.	<p>Projektor Multimídia com no mínimo as seguintes características técnicas: projetor de mesa, resolução SVGA 800 x 600, contraste: 10.000:1, luminosidade mínima 3000 ANSI lumens de brilho; Lentes com foco manual e zoom digital, lâmpada 200W para 5000h normal. Conexões: para PC, DVD, RGB, HDMI, USB, Video, Video componente e composto, Compatibilidade de vídeo digital NTSC/NTSC4.43/PAL/PAL-M/PAL-N, PAL60/SECAM. Sistema de cor NTSC/PAL/SECAM. Sistema de som embutido/alto falantes embutidos, correção de trapézio vertical e horizontal, Wi-Fi, Cabo VGA, Cabo USB, Cabo de força, Controle Remoto, Maleta de Transporte e Manual do Usuário em português. Garantia mínima 12 meses.</p>	01 und			
14.	<p>Televisor de Led 42 polegadas com no mínimo as seguintes características técnicas: Televisor LED, tamanho da tela 42", diagonal visual aproximada 107cm, conexões HDMI, USB, resolução 1920 x 1080, controle remoto, idiomas do menu em português, inglês e espanhol, bloqueio de canais, sistema de cores PAL-M/NTSC/PAL-N, Contraste 2.000.000:1, conversor digital integrado, som estéreo, voltagem 220 Volt, manual de instrução em português, cabo de força. Garantia 12 meses.</p>	01 und			
15.	<p>Veículo, novo, tipo mini van ou multi-van, com no mínimo as seguintes características técnicas: Ano de fabricação 2014, Modelo no mínimo 2014, motor 1.4 flex (etanol e</p>	01 und			



Prefeitura Municipal de Pontão
ESTADO DO RIO GRANDE DO SUL



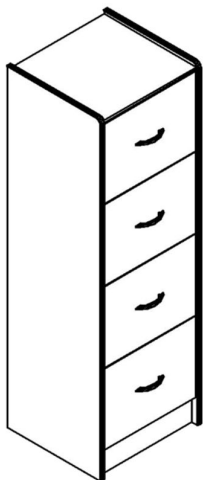
gasolina), ou diesel, com no mínimo 85 CV, 4 cilindros, pintura sólida, câmbio manual de cinco marchas a frente e uma a ré, capacidade 07 (sete) passageiros, protetor de cárter, ar condicionado quente/frio (original de fabrica), direção hidráulica, vidros dianteiros elétricos, travas elétricas das portas, retrovisores externos (originais de fabrica), faróis de neblina, rádio/CD com quatro alto falantes e antena, apoio de cabeça traseiros com regulagem de altura, banco traseiro rebatível, 5 (cinco) portas, e portas traseiras com abertura em duas folhas, cinto de segurança para todos os ocupantes, macaco, chave de rodas, triangulo sinalizador, pneu estepe, extintor de incêndio tapetes e todos os itens exigidos pelo Código Nacional de Trânsito. Os opcionais deverão ser originais de fábrica.				
TOTAL				

Nossa proposta vigorará pelo mínimo de 60 (sessenta) dias corridos, contados da data-limite prevista para entrega das propostas, conforme art. 64, § 3º, da Lei nº 8.666/93 e art. 6º da Lei nº 10.520, de 17-07-2002.
Prazo de entrega:
Garantia:
Prazo Pagamento:
Local e data:

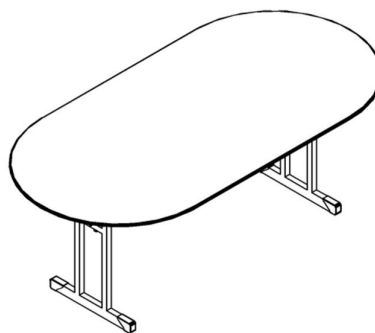
Carimbo e assinatura do Representante Legal



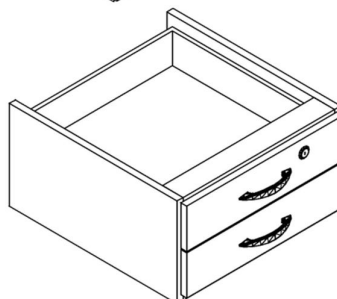
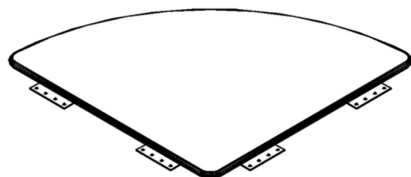
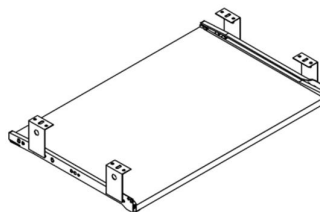
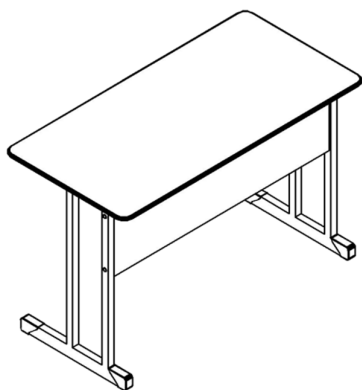
MODELO DOS MÓVEIS



Item 02



Item 09



Item 10



PROCESSO LICITATÓRIO Nº 001/2014
PREGÃO PRESENCIAL Nº 001/2014

ANEXO II
MODELO DE DECLARAÇÃO DE CUMPRIMENTO DOS REQUISITOS DE
HABILITAÇÃO, DE QUE NÃO ESTÁ TEMPORARIAMENTE SUSPENSA DE
PARTICIPAR EM LICITAÇÃO E IMPEDIDA DE CONTRATAR COM A
ADMINISTRAÇÃO E DE QUE NÃO FOI DECLARADA INIDÔNEA PARA LICITAR OU
CONTRATAR COM A ADMINISTRAÇÃO PÚBLICA.

Declaro/amos, sob as penas da Lei, que
..... (nome da licitante), CNPJ nº
....., cumpre plenamente os requisitos de
habilitação da licitação Município de Pontão/RS, Pregão Presencial nº 001/2014.
Declaro/amos também não estar temporariamente suspensa de participar em licitação e
impedida de contratar com a Administração, bem como não ter sido declarada inidônea
para licitar e contratar com a Administração Pública.

..... de de 2014.

Assinatura do representante legal da licitante
Nome do representante legal da licitante

OBSERVAÇÃO: Esta declaração deverá ser entregue FORA do envelope nº 01.



PROCESSO LICITATÓRIO Nº 001/2014
PREGÃO PRESENCIAL Nº 001/2014

ANEXO III

MODELO DE CREDENCIAMENTO

Através do presente, credenciamos o(a) Sr.(a) _____, portador(a) da cédula de identidade nº _____ e do CPF nº _____, a participar da licitação instaurada pelo Município de _____, na modalidade de Pregão, sob o nº 001/2014, na qualidade de REPRESENTANTE LEGAL, outorgando-lhe plenos poderes para pronunciar-se em nome da empresa _____, CNPJ nº _____, bem como formular propostas e praticar todos os demais atos inerentes ao certame.

Local e data.

Assinatura do(s) dirigente(s) da empresa (firma reconhecida)
Nome do dirigente da empresa

Obs.: 1. Caso o contrato social ou o estatuto determinem que mais de uma pessoa deva assinar o credenciamento, a falta de qualquer uma delas invalida o documento para os fins deste procedimento licitatório.



**PROCESSO LICITATÓRIO Nº 001/2014
PREGÃO PRESENCIAL Nº 001/2014**

ANEXO IV

**DECLARAÇÃO DE CUMPRIMENTO AO ARTIGO 7º, INCISO XXXIII DA CONSTITUIÇÃO
FEDERAL**

Declaro/amos, sob as penas da Lei, que _____
(nome da licitante), CNPJ nº _____, não desenvolve trabalho noturno, perigoso ou insalubre com pessoas menores de dezoito anos, nem desenvolve qualquer trabalho com menores de dezesseis anos, salvo na condição de aprendiz, a partir de quatorze anos, em cumprimento do disposto no artigo 7º, Inciso XXXIII, da Constituição Federal.

Pontão, _____ de _____ de 2014.

Assinatura do representante legal da licitante
Nome do representante legal da licitante



**PROCESSO LICITATÓRIO Nº 001/2014
PREGÃO PRESENCIAL Nº 001/2014**

ANEXO V

DECLARAÇÃO DE ENQUADRAMENTO COMO MICROEMPRESA, EMPRESA DE PEQUENO PORTE (PARA FINS DE BENEFÍCIO DAS DISPOSIÇÕES DO CAPÍTULO V DA LEI COMPLEMENTAR N.º 123/06) OU COMO COOPERATIVA (NOS TERMOS DO ART. 34 DA LEI N.º 11.488/07)

DECLARAÇÃO DE ENQUADRAMENTO

A empresa _____, inscrita no CNPJ nº _____, por intermédio de seu responsável (contador ou técnico contábil) _____, CPF nº _____, declara, para fins de participação na licitação de n.º 001/2014 modalidade Pregão Presencial, que:

() é considerada microempresa, conforme inciso I do artigo 3º da Lei Complementar nº 123/06;

() é considerada empresa de pequeno porte, conforme inciso II do artigo 3º da Lei Complementar n.º 123/06;

() é cooperativa, tendo auferido no calendário anterior, receita bruta até o limite de R\$ 2.400.000,00 (tendo assim, direito aos benefícios previstos no Capítulo V da Lei Complementar n.º 123/06)

Declara que a empresa está excluída das vedações constantes do parágrafo 4º do artigo 3º da Lei Complementar nº 123/06.

Local e data: _____

Nome do profissional contábil:
Nº de seu registro junto ao CRC:

CARIMBO COM CNPJ DA EMPRESA



**PROCESSO LICITATÓRIO Nº 001/2014
PREGÃO PRESENCIAL Nº 001/2014**

ANEXO VI

MINUTA DE CONTRATO

CONTRATO QUE ENTRE SI CELEBRAM O MUNICÍPIO DE PONTÃO - RS E A EMPRESA PARA AQUISIÇÃO DE EQUIPAMENTOS E MATERIAL PERMANENTE.

Contrato que entre si celebram, de um lado, o **MUNICÍPIO DE PONTÃO – RS**, CNPJ nº 92.451.152/0001-29 com sede na Avenida Júlio de Mailhos, 1613, neste ato representado pelo Prefeito Municipal, Sr. **NELSON JOSÉ GRASSELLI**, doravante denominado apenas CONTRATANTE, e de outro lado, a empresa e a Empresa, inscrita no CNPJ N°, com sede na, Bairro, no município de, doravante denominada **CONTRATADA**, representada neste ato pelo Sr., brasileiro, solteiro, comerciante, residente e domiciliada, na cidade de, portador do CPF nº, cédula de identidade n.º, estabelecem o presente CONTRATO DE FORNECIMENTO, em conformidade com a Lei nº 8.666/93 e condições estabelecidas no **Pregão Presencial n.º 001/2014**, constante do **Processo nº 001/2014** e consoante as cláusulas e condições que se enunciam a seguir:

CLÁUSULA PRIMEIRA – DO OBJETO

1.1. O presente Contrato tem por objeto a **Aquisição de Equipamentos**, para Implantação da Coordenadoria de Políticas para as Mulheres no município de Pontão – RS em atendendo ao Convênio nº 009/2013, nos termos discriminados no Anexo I do Edital e presente Contrato.

1.2. A contratação antes citada obedecerá ao estipulado neste Contrato, bem como as disposições dos documentos adiante enumerados, constantes do Processo Licitatório nº 001/2014, e que, independentemente de transcrição, fazem parte integrante e complementar deste, no que não o contrariarem.

1.3. Os produtos ora adquirido foi objeto de licitação, de acordo com o disposto no art. 1º e parágrafo único da Lei nº 10.520/2002, sob a modalidade de Pregão, conforme Edital e processo administrativo acima citado.

Item	Descrição Produto	Qtd/Un	Marca	Valor Unit.	Valor Total. R\$
	TOTAL GERAL				

CLÁUSULA SEGUNDA – DO PRAZO, FORMA E LOCAL DE ENTREGA



2.1. A empresa contratada terá 20 (vinte) dias para entregar os Equipamentos, a partir do recebimento da nota de empenho, que será por e-mail.

2.2 A solicitação dos equipamentos será feita pelo Setor de Compras, devendo a entrega do referido material, ser efetuada no Almojarifado, situado na Avenida Júlio de Mailhos, 1613, Pontão - RS.

2.3 A prazo da entrega deverá ser de no máximo 20 (vinte) dias do recebimento da Nota de Empenho ou desdobramento.

CLÁUSULA TERCEIRA – DAS OBRIGAÇÕES DA CONTRATADA

3.1 A CONTRATADA será responsável pela observância das leis, decretos, regulamentos, portarias e normas federais, estaduais e municipais direta e indiretamente aplicáveis ao objeto do contrato, bem como, aplicáveis aos casos de subcontratação

3.2 Durante a execução do contrato, a CONTRATADA deverá:

3.2.1 Atender prontamente às requisições do Município de Pontão no fornecimento de materiais de consumo nas quantidades e especificações do edital, a partir da solicitação do Setor de Compras.

3.2.2 Os equipamentos a serem fornecidos deverão ter garantia mínima de 12 (doze) meses.

3.2.3 Substituir quaisquer produtos que não estejam dentro do padrão de qualidade, em bom estado de conservação, que apresentem defeitos ou não estejam em conformidade com as especificações da nota de empenho.

3.2.4 Indenizar quaisquer danos ou prejuízos causados ao Município de Pontão - RS ou a terceiros, por ação ou omissão no fornecimento do presente.

3.2.5 Prazo de garantia dos produtos deverá ser igual ou superior a um ano.

3.2.6 Não transferir a outrem, no todo ou em parte, o objeto desta prestação, salvo mediante prévia e expressa autorização do Município de Pontão - RS.

3.2.7 Manter durante a vigência do Contrato todas as condições de habilitação e qualificação exigidas no edital e presente contrato.

3.2.8 Prestar as informações e os esclarecimentos solicitados pelo CONTRATANTE.

3.2.9 Comunicar imediatamente o CONTRATANTE sobre qualquer defeito apresentado nos produtos.

3.2.10 Responsabilizar-se pelo custeio das despesas referente ao transporte, embalagem e seguro quando da entrega dos materiais.

CLÁUSULA QUARTA – DAS OBRIGAÇÕES DO CONTRATANTE

4.1 Será responsável pela observância às leis, decretos, regulamentos, portarias e demais norma legal, direta e indiretamente aplicável ao contrato.

4.2 Responsabilizar-se pela lavratura do respectivo contrato, com base nas disposições da Lei nº 8.666/93 e suas alterações.

4.3 Assegurar os recursos orçamentários e financeiros para custear a prestação.

4.4 Processar e liquidar a fatura correspondente ao valor mensal, através de Ordem Bancária, ficando a contratada ciente de que as certidões apresentadas no ato da contratação deverão ter seu prazo de validade renovada a cada vencimento, no máximo 10 (dez) dias úteis após a emissão da Nota Fiscal.

4.5 Acompanhar, controlar e avaliar a prestação, através da unidade responsável por esta atribuição.

4.6 Zelar para que durante a vigência do Contrato sejam cumpridas as obrigações assumidas por parte da CONTRATADA, bem como sejam mantidas todas as condições de habilitação e qualificação exigidas na prestação.

CLÁUSULA QUINTA – RECEBIMENTO DOS PRODUTOS



5.1 Serão considerados para efeito de pagamento os produtos efetivamente entregues pela CONTRATADA e aprovados pelo servidor responsável pelo recebimento de tais produtos, respeitada a rigorosa correspondência com o Edital.

5.2 Após a verificação, através de comunicação oficial do responsável pelo recebimento dos produtos, serão indicadas as eventuais correções e complementações consideradas necessárias ao Recebimento Definitivo, bem como estabelecido o prazo para execução;

CLÁUSULA SEXTA – DA FISCALIZAÇÃO

6.1 A atuação ou a eventual omissão da Fiscalização durante a realização dos trabalhos, não poderá ser invocada para eximir a Contratada da responsabilidade no fornecimento dos produtos.

6.2 A comunicação entre a fiscalização e a contratada será realizada através de correspondência oficial.

CLÁUSULA SÉTIMA – DO PREÇO

7.1. Pela aquisição dos objetos deste Contrato, o CONTRATANTE pagará à CONTRATADA o VALOR TOTAL GERAL de R\$ ().

7.2. No preço estão incluídos todos os custos diretos e indiretos, bem como frete, tributos e demais encargos fiscais e trabalhistas.

7.3. Os produtos ofertados deverá, OBRIGATORIAMENTE, atender às exigências de qualidade, observados os padrões e normas baixadas pelos órgãos competentes de controle de qualidade industrial – ABNT, INMETRO, etc. - atentando-se o proponente, principalmente para as prescrições contidas no art. 39, VIII, da Lei nº 8.078/90 (Código de Defesa do Consumidor).

CLÁUSULA OITAVA – DA DOTAÇÃO ORÇAMENTÁRIA

8.1. A despesa decorrente do presente Contrato correrá por conta da funcional programática:

0202.04.122.0016.2164.449052 – Equipamentos e Mat. Permanente

CLÁUSULA NONA – DO PAGAMENTO

9.1 Os pagamentos devidos serão efetuados conforme a forma de entrega.

9.2 A CONTRATADA deverá apresentar a Nota Fiscal com os produtos discriminados.

9.3 O pagamento somente será efetivado depois de verificada a regularidade fiscal da empresa, ficando a contratada ciente de que as certidões apresentadas no ato da contratação deverão ter seu prazo de validade renovado a cada vencimento.

9.4 O pagamento será efetuado em até 30 (trinta) dias, a partir do atesto da Nota Fiscal pelo Responsável do Recebimento, Coordenador de Saúde e Secretária da Fazenda, em conjunto, mediante depósito em conta bancária da contratada.

9.5 O equipamento entregue no Almoarifado deverá ser rigorosamente, aquele descrito na nota de empenho, sendo que, na hipótese de entrega de produto diverso, o pagamento ficará suspenso até a respectiva regularização.

CLÁUSULA DÉCIMA - DA VIGÊNCIA E DA EFICÁCIA



10.1. A vigência deste contrato terá início a partir da sua assinatura e término em 30/04/2014 ou quando da entrega total dos objetos requeridos pelo Município e seu pagamento.

CLÁUSULA DÉCIMA PRIMEIRA – DA ALTERAÇÃO DO CONTRATO

11.1. Este Contrato poderá ser alterado nos casos previstos no art. 65 da Lei nº 8.666/93, desde que haja interesse do CONTRATANTE, com a apresentação das devidas justificativas.

CLÁUSULA DÉCIMA SEGUNDA – DAS SANÇÕES

12.1. Pela inexecução total ou parcial das condições estabelecidas neste Contrato, o Município de Pontão - RS poderá garantir a prévia defesa da CONTRATADA, que deverá ser apresentada no prazo de 05 (cinco) dias úteis a contar da sua notificação, aplicar, sem prejuízo das responsabilidades penal e civil, as seguintes sanções:

- a) ADVERTÊNCIA, por escrito, quando a CONTRATADA deixar de atender quaisquer indicações aqui constantes;
- b) MULTA COMPENSATÓRIA-INDENIZATÓRIA no percentual de 5% (cinco por cento) calculado sobre o valor do presente Contrato;
- c) SUSPENSÃO TEMPORÁRIA DE PARTICIPAR EM LICITAÇÃO E IMPEDIMENTO DE CONTRATAR COM O MUNICÍPIO, pelo prazo de até 02 (dois) anos;
- d) DECLARAÇÃO DE INIDONEIDADE PARA LICITAR E CONTRATAR COM A ADMINISTRAÇÃO PÚBLICA enquanto perdurarem os motivos determinantes da punição ou até que seja promovida a reabilitação, na forma da Lei, perante a própria autoridade que aplicou a penalidade.

12.2. Na hipótese de atraso no cumprimento de quaisquer obrigações assumidas pela CONTRATADA, a esta será aplicada multa moratória de 0,5% (zero vírgula cinco por cento) sobre o valor do presente Contrato ou instrumento equivalente, por dia de atraso, limitada a 10% (dez por cento) do valor inadimplido.

12.3. O valor da multa aplicada (tanto compensatória quanto moratória) deverá ser recolhido no setor financeiro, dentro do prazo de 05 (cinco) dias úteis após a respectiva notificação.

12.4. Caso não seja paga no prazo previsto no subitem anterior, ela será descontada por ocasião do pagamento posterior a ser efetuado pelo CONTRATANTE ou cobrada judicialmente.

CLÁUSULA DÉCIMA TERCEIRA – DA RESCISÃO

13.1. A inexecução total ou parcial deste Contrato enseja a sua rescisão, conforme disposto nos artigos 77 a 80 da Lei nº 8.666/93.

13.2. A rescisão deste Contrato poderá ser:

- 13.2.1. determinada por ato unilateral e escrita do CONTRATANTE, nos casos enumerados nos incisos I a XII e XVII do artigo 78 da Lei mencionada, notificando-se a CONTRATADA com a antecedência mínima de 30 (trinta) dias;
- 13.2.2. amigável, por acordo entre as partes, reduzida a termo no processo de licitação, desde que haja conveniência para o CONTRATANTE;
- 13.2.3. judicial, nos termos da legislação vigente sobre a matéria.

13.3. A rescisão administrativa ou amigável deverá ser precedida de autorização escrita e fundamentada da autoridade competente. Os casos de rescisão contratual serão formalmente motivados nos autos do processo, assegurado o contraditório e a ampla defesa.



13.4. Além das hipóteses de rescisão acima previstas, o Contrato será rescindido sempre que a CONTRATADA se conduzir dolosamente.

CLÁUSULA DÉCIMA QUARTA – DA FUNDAMENTAÇÃO LEGAL E DA VINCULAÇÃO AO EDITAL E À PROPOSTA

- 14.1. O presente Contrato fundamenta-se:
- 14.1.1. nas Leis Federais n°s 8.666/93 e 10.520/02 e posteriores alterações;
 - 14.1.2. nos preceitos de direito público;
 - 14.1.3. supletivamente, nos princípios da Teoria Geral dos Contratos e nas disposições do Direito Privado.

CLÁUSULA DÉCIMA QUINTA - DO FORO

15.1. As questões decorrentes da execução deste Instrumento, que não possam ser dirimidas administrativamente, serão processadas e julgadas no Fórum da Comarca de Passo Fundo – RS com exclusão de qualquer outro, por mais privilegiado que seja.

E, para firmeza e validade do que foi pactuado, lavrou-se o presente Contrato em 3 (três) vias de igual teor e forma, para que surtam um só efeito, às quais, depois de lidas, são assinadas pelos representantes das partes, CONTRATANTE e CONTRATADA.

Pontão – RS, de 2014.

NELSON JOSE GRASELLI
Prefeito Municipal
CONTRATANTE

CONTRATADA

Testemunhas:
